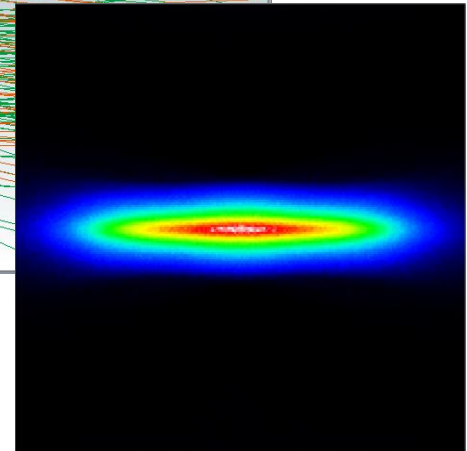
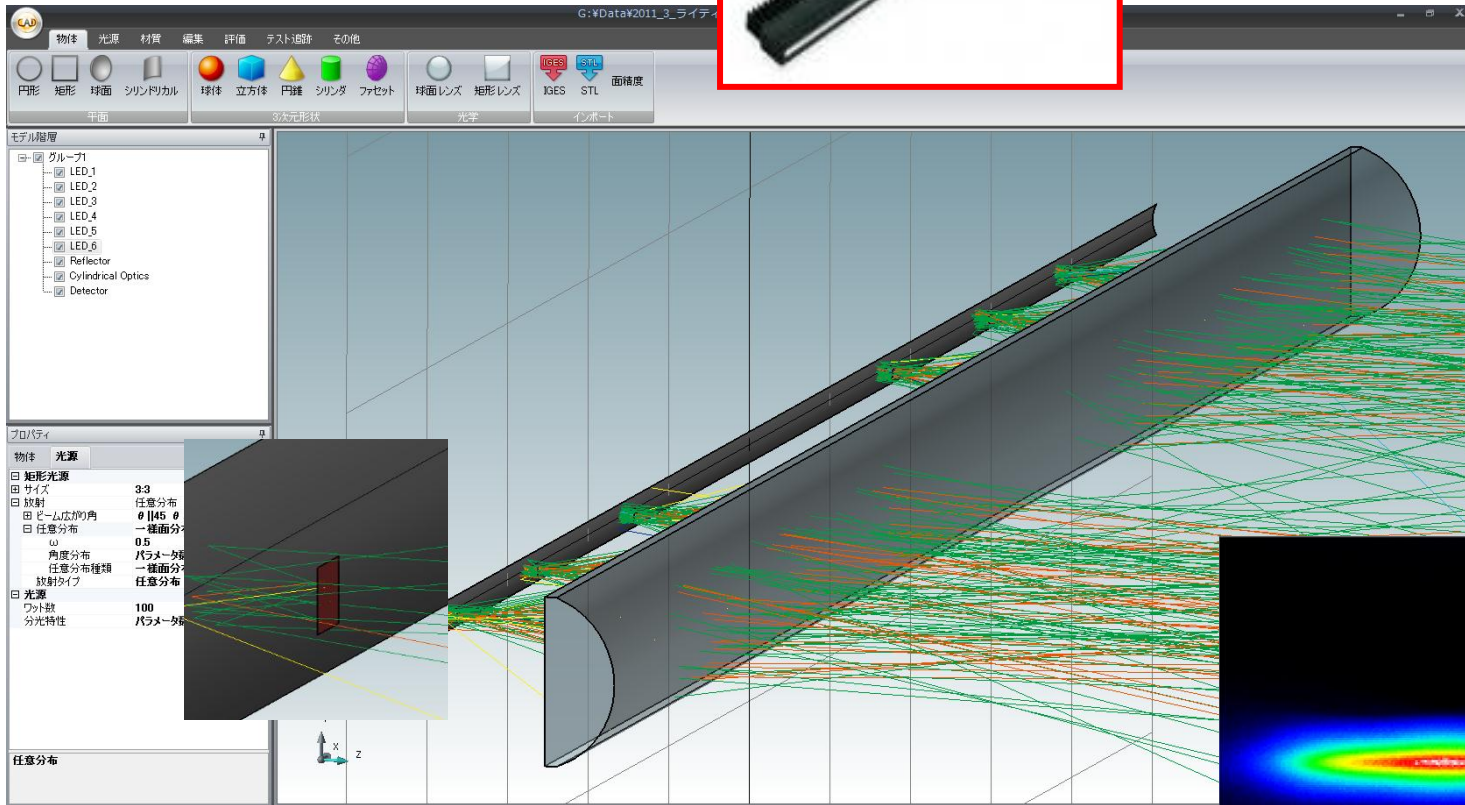




# ライン照明の設計検討



照度分布