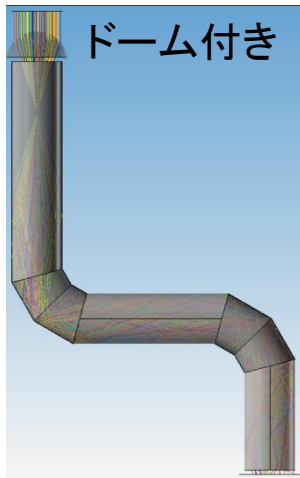
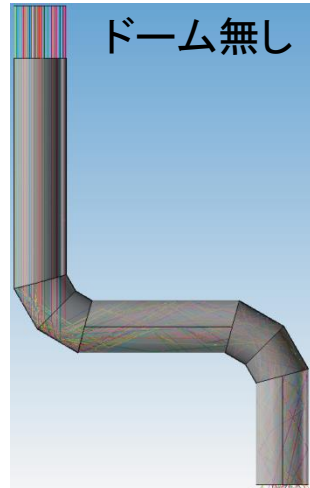




建物内採光ダクトシステムの設計



ドーム付き



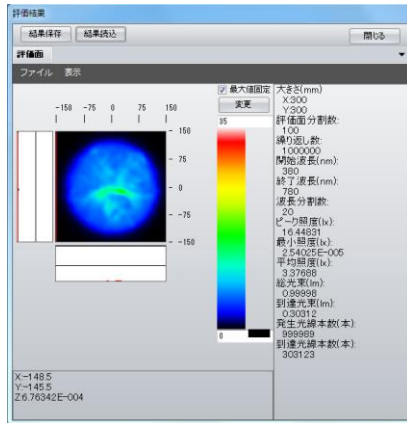
ドーム無し



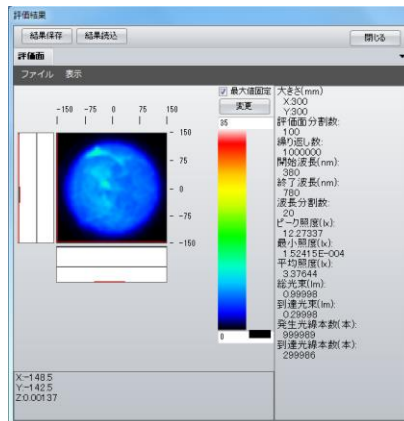
【ダクト内写真】

ダクト内反射率 87.95%

87.35%



採光効率 30.3%



29.99%

【照度シミュレーション】

農業用ビニールハウスに使用される採光ダクトシステムの設計例です。

採光部にドーム形状のカバーを付けた場合に、ダクト内に使用されている材質の反射率をいくつかすれば、目標である30%の採光効率を得ることができるかを予測しています。